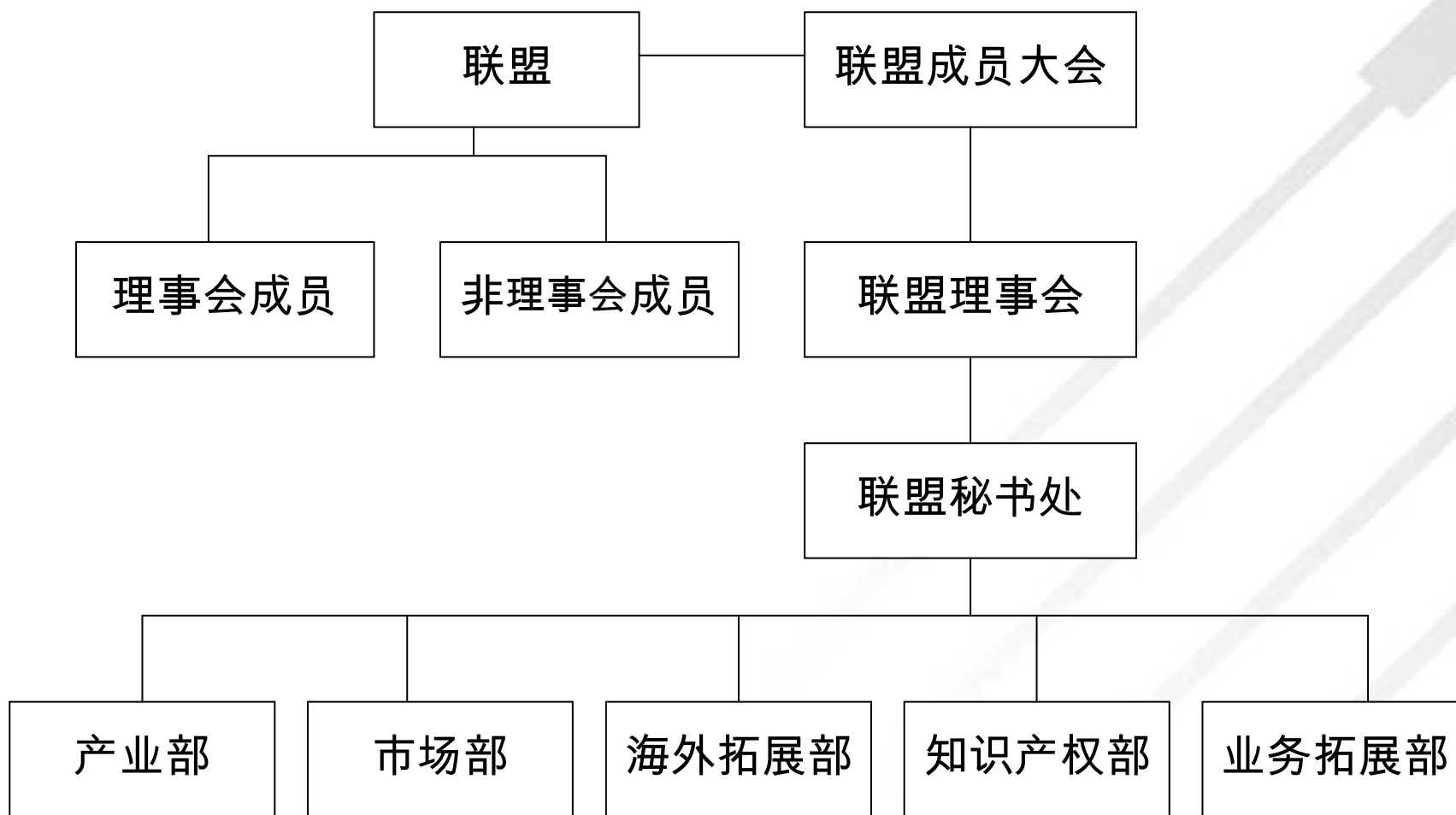


TD-SCDMA产业联盟知识产权工作

2007年10月31日 北京



理事会成员：

电信科学技术研究院（大唐电信科技产业集团）

华立集团有限公司

华为技术有限公司

联想（北京）有限公司

中兴通讯股份有限公司

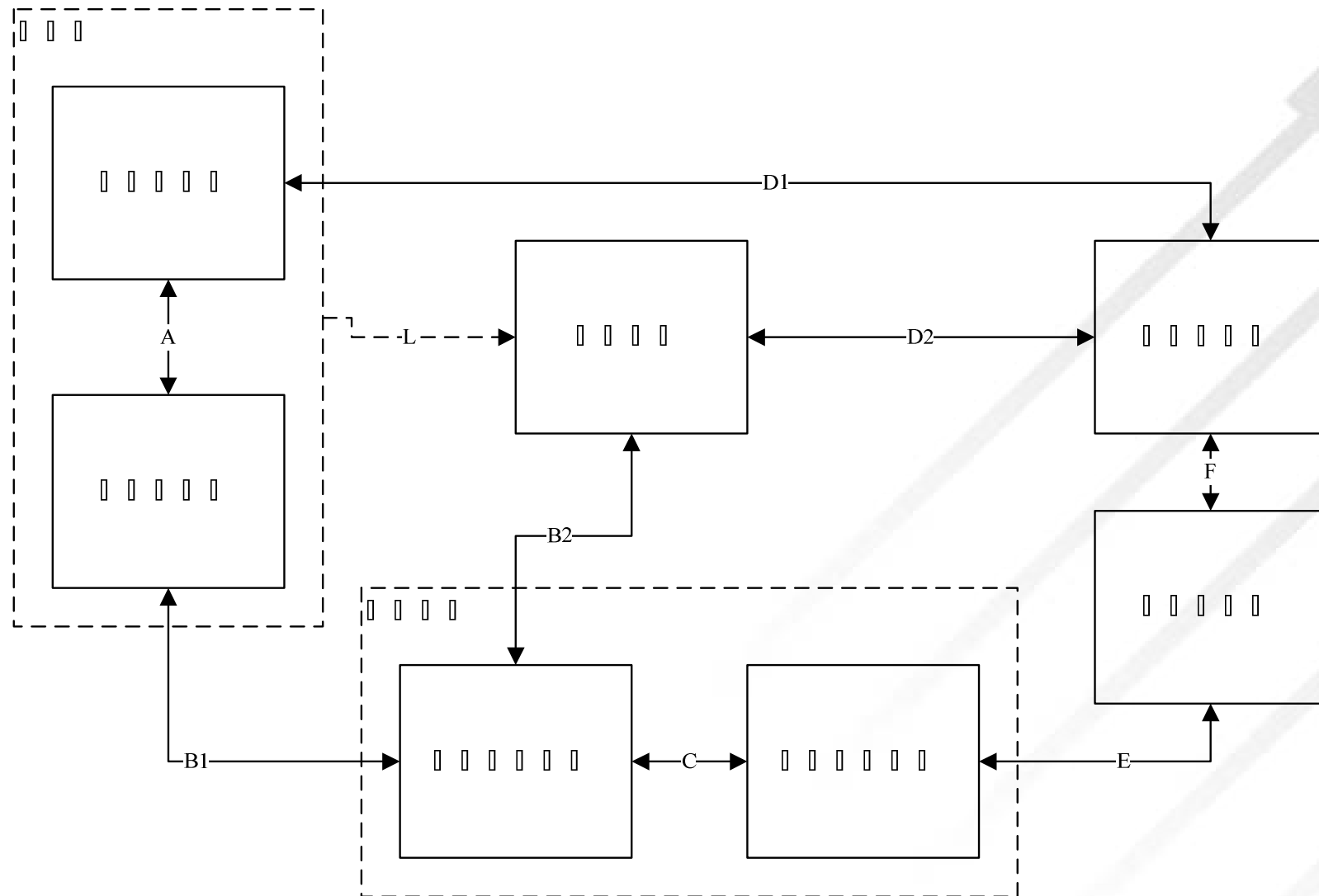
中国电子信息产业集团公司

中国普天信息产业股份有限公司

非理事会成员：

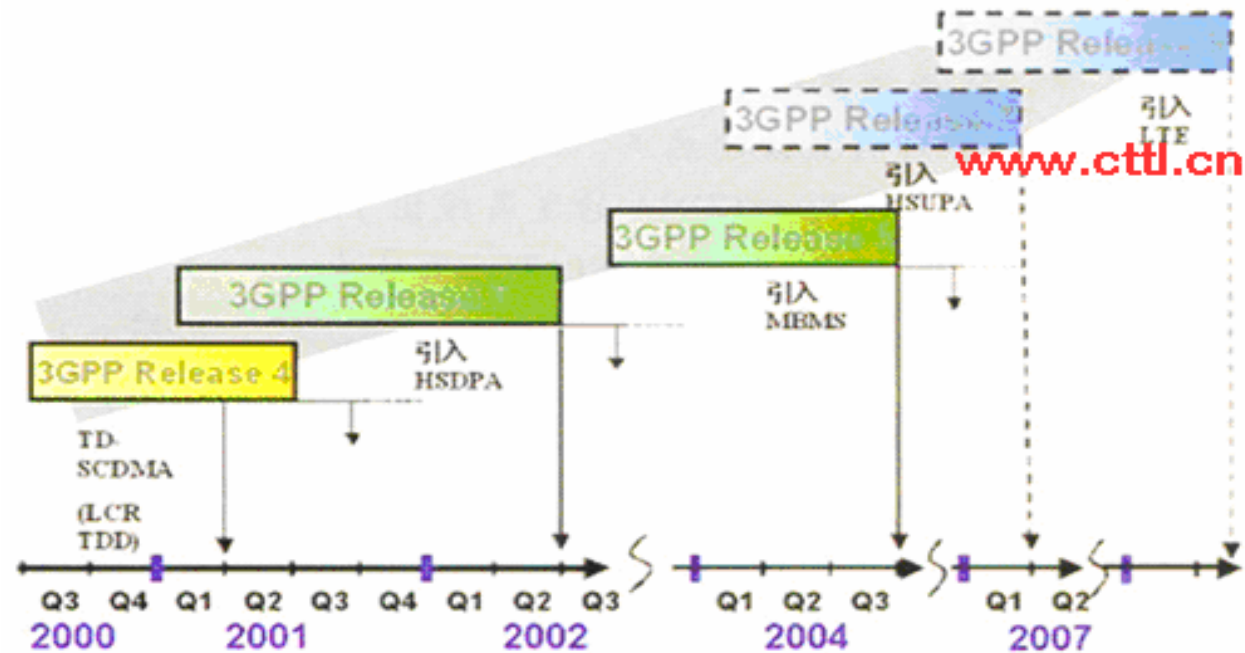
展讯公司、T3G、重邮信科、海信通信、上海凯明、西安海天、夏新电子、UT斯达康、湖北众友、英华达、迪比特、上海贝尔阿尔卡特、中山通宇、中创信测、新邮通、海尔、科泰、TCL、武邮、安德鲁、京信、鼎芯、汉铭、宇龙、14所、41所、摩比、长方网络、波导、亿阳信通、锐迪科、希姆通、龙旗、日讯科技、福建邮科、伟创力（中国）、深圳国人、广州广晟微电子、武汉凡谷、明基电通（上海）、广州金鹏，等等

根据《联盟章程》的规定，联盟的业务范围包括“协调协会成员之间的专利技术许可，以及与协会外厂商之间的专利技术许可，增强协会成员的竞争能力”。



1. **TD-SCDMA产业联盟发起人专利许可基础协议**
2. **TD-SCDMA产业联盟发起人专利许可基础协议之补充协议（一）（适用理事会成员及其关联者）**
3. **关于理事会向与非理事会成员相互许可专利的规则（暂行）**
4. **TD-SCDMA产业联盟专利披露规则**
5. **TD-SCDMA产业联盟专利评估规则**

1. TD-SCDMA基本专利和相关专利主要由TD-SCDMA联盟的成员单位拥有或控制；



2. TD-SCDMA产业联盟欢迎任何联盟外企业、包括外国企业，就TD-SCDMA专利许可问题与联盟进行协商、谈判；
3. 目前尚没有任何联盟外企业、包括外国企业，就TD-SCDMA专利许可问题与联盟进行过协商、谈判；
4. 联盟愿意在平等、互利的基础上同其他组织或企业就3G技术演进过程中标准与知识产权问题进行合作。

谢谢